

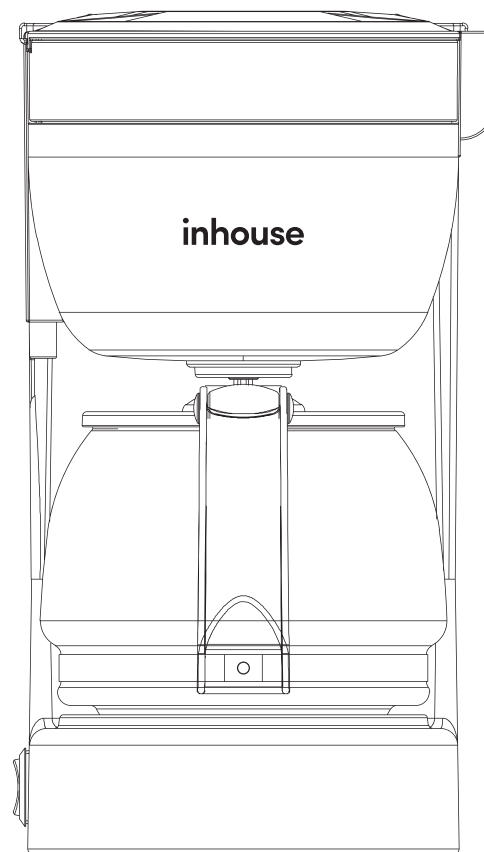
inhouse

Кофеварка капельная

ICMD0602BK

РУКОВОДСТВО
ПО ЭКСПЛУАТАЦИИ

RU



Поздравляем Вас с покупкой техники Inhouse!

Поздравляем Вас с покупкой техники Inhouse!
Вы приобрели современный, стильный высококачественный
бытовой прибор.

Общая информация:


Кофеварка капельная, предназначена для приготовления
кофе капельным методом в домашних условиях.




Перед первым применением:

- Убедитесь в том, чтобы упаковка была снята целиком.
- Очистите детали, которые контактируют с продуктами питания
- Для получения превосходного вкуса кофе сначала необходимо выполнить 2-3 кипячения свежей воды (без кофе). Когда вся вода вытечет, выключите устройство и дайте ему остыть в течение 5 минут. Ваш прибор готов к работе

Общие указания

 **ВНИМАНИЕ!** Перед началом эксплуатации внимательно ознакомьтесь с данной инструкцией! И сохраните ее для дальнейшего использования, правильная эксплуатация продлит жизнь прибора.

Меры предосторожности

 **ОПАСНОСТЬ!** Используйте устройство строго в соответствии с данной инструкцией. Неправильное использование может привести к поражению электрическим током или другим угрозам.

- Перед включением прибора внимательно осмотрите его. При наличии повреждений прибора и сетевого шнура ни в коем случае не включайте прибор в розетку.
- При повреждении шнура питания его замену во избежание опасности должны производить изготовитель, сервисная служба или подобный квалифицированный персонал.
- Перед подключением кофеварки, пожалуйста, проверьте, чтобы напряжение, указанное на заводской табличке

устройства, соответствовало напряжению в Вашей домашней сети электропитания.

- Не располагайте устройство на горячей поверхности
- Запрещена эксплуатация прибора на открытом воздухе: попадание влаги или посторонних предметов внутрь корпуса устройства может привести к его серьезным повреждениям и выходу из строя.
- Запрещается погружать устройство в воду.
- Не наполняйте резервуар для воды непосредственно из-под крана во избежание попадания жидкости внутрь корпуса прибора!
- Не допускается, чтобы кабель электропитания контактировал с горячими поверхностями устройства.
- Используйте устройство в недосягаемом для детей месте. Следите за тем, чтобы кабель питания не находился там, где дети могли бы потянуть за него.
- Прибор не предназначен для использования лицами (включая детей) с пониженными физическими, сенсорными или умственными способностями или при отсутствии у них жизненного опыта или знаний, если они не находятся под присмотром или не проинструктированы об использовании прибора лицом, ответственным за их безопасность. Дети должны находиться под присмотром для недопущения игр с прибором.

⚡ ОПАСНОСТЬ ОЖОГА! Нагревательная пластина при работе сильно нагревается. Не касайтесь ее - риск серьезного ожога!

- После использования устройства поверхность его нагревательного элемента остается горячей.
- Во время приготовления кофе никогда не наклоняйтесь над устройством, не открывайте крышку резервуара для воды, не вынимайте держатель фильтра и не касайтесь горячей поверхности - это может привести к ожогам.
- Перед включением устройства необходимо налить воду в резервуар. Никогда не включайте прибор без воды.
- Для наполнения резервуара используйте только свежую холодную воду.
- Необходимо извлечь вилку из розетки:
 - в случае возникновения каких-либо проблем в процессе приготовления кофе;
 - перед очисткой устройства.
- Не прикасайтесь к сетевой вилке шнура питания мокрыми руками. Это может привести к поражению электрическим током.
- Кофейник выполнен из термостойкого стекла, однако, запрещается подвергать его резкому перепаду температур (термошоку), помещать в микроволновые печи и духовые шкафы, это может привести к разрушению стекла!

⚠ ВНИМАНИЕ! Не производите ремонт прибора самостоятельно. Ремонт должен производиться только квалифицированными специалистами сервисного центра.

Технические характеристики

Кофеварка капельная

ICMD0602BK

Электропитание: 220 - 240В, 50 Гц

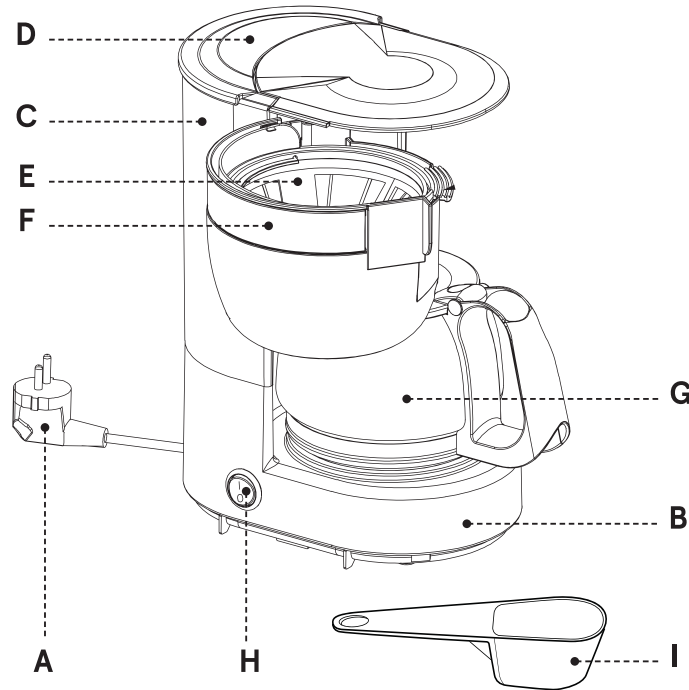
Потребляемая мощность: 600 Вт

Емкость: 0,65 л

Комплектация

Кофеварка	1 шт.
Съемный держатель для фильтра	1 шт.
Многоразовый нейлоновый фильтр	1 шт.
Кофейник	1 шт.
Мерная ложка	1 шт.
Руководство по эксплуатации	1 шт.
Гарантийный талон	1 шт.

Описание




- A** Кабель электропитания
- B** Кофеварка
- C** Резервуар для воды
- D** Крышка резервуара для воды
- E** Многоуровневый нейлоновый фильтр
- F** Поворотный держатель фильтра с противокapельным клапаном
- G** Кофейник
- H** Кнопка включения/выключения
- I** Мерная ложка

Инструкция по эксплуатации

Приготовление кофе

- Заполните резервуар необходимым количеством воды. Проверьте, чтобы уровень воды в резервуаре был не ниже минимальной и не выше максимальной отметки “MAX”. Используйте только свежую холодную воду. Количество чашек, которое можно налить, указано на резервуаре для воды.
- За выступающую справа ручку поверните держатель фильтра влево, при этом откроется доступ к многоразовому фильтру.
- Вставьте фильтровальную бумагу размера “1X2” (если не используется фильтр) и засыпьте необходимое количество молотого кофе и разровняйте его. Для больших чашек (125 мл): требуется 5-6 г молотого кофе на каждую чашку. Во избежание переполнения не насыпайте кофе выше отметки MAX.
- Поверните держатель фильтра в исходное положение и зафиксируйте ручкой до щелчка, проверьте, чтобы детали были правильно установлены в корпус прибора.
- Установите кофейник на подставку и убедитесь, что крышка кофейника приподнимает клапан противодапельной системы.
- Включите устройство. Начнется процесс приготовления. По его окончании снимите кофейник с подставки.
- Выключите устройство

 **Примечание:** чтобы кофе долго оставался горячим держите кофейник на плитке для подогрева, не выключая кофеварку. В течение 30 минут кофе остынет до 75 градусов через час до 70 градусов.

Мы рекомендуем использовать только молотый натуральный обжаренный кофе со средней или крупной степенью помола, так как использование другого типа кофе может негативно повлиять на работу устройства. Кроме того, вкус кофе напрямую зависит от качества и ароматических свойств используемого сырья.

Хотите приготовить еще кофе?

Если Вы приготовили кофе и хотите приготовить еще, пожалуйста, выключите кофеварку и дайте ей остыть, по меньшей мере, в течение 5 минут. После этого Вы можете повторно наполнить резервуар для воды и повторить процесс приготовления.

Уход за прибором

⚠ ВНИМАНИЕ! Перед очисткой устройства необходимо достать вилку из розетки

- Запрещается погружать устройство в воду.
- Рекомендуется очищать устройство влажной тряпкой.
- Кофейник, фильтр и съемный держатель для фильтра можно очищать в горячей мыльной воде после чего их необходимо тщательно ополоснуть и протереть насухо перед установкой на место.

Использование посудомоечной машины для ухода за деталями кофеварки, за исключением кофейника, не допускается!

⚠ Не откладывайте надолго очистку прибора после использования во избежание засорения фильтра и образования трудно удаляемых осадков на деталях кофеварки.

Очистка от накипи

Вследствие содержания в воде солей на стенках и деталях кофеварки образуется накипь. Наличие накипи и осадка необходимо регулярно проверять и своевременно удалять, по меньшей мере, каждые два месяца или чаще.

Для очистки прибора от накипи:

- Поместите некоторое количество специального средства (жидкость для удаления известкового налета) в резервуар для воды (следуя инструкциям производителя данного средства).
- Оставьте на 15 минут, после чего включите кофеварку без загрузки кофе и дайте поработать до израсходования раствора.
- После удаления накипи необходимо, чтобы устройство отработало еще два цикла с водой (без кофе) для вымывания средства и остатков накипи.
- Ополосните кофеварку чистой водой и протрите насухо.

⚠ Не рекомендуется использовать самодельные растворы для удаления накипи с устройства (например, уксус)

Хранение

Прибор рекомендовано хранить в собранном виде в сухом и прохладном месте при температуре от 5 до 30 градусов Цельсия и относительной влажности не более 65%

При постановке устройства на длительное хранение необходимо предварительно слить всю воду. После транспортировке или хранении устройства при пониженной температуре необходимо выдержать его при комнатной температуре не менее 3х часов перед использованием

Утилизация



Требуется особая утилизация. Во избежание нанесения вреда окружающей среде необходимо отделить данный объект от обычных отходов и утилизировать его наиболее безопасным способом, например, сдать в специальные места по утилизации.

Устранение неисправностей (перед обращением в сервис центр)

Проблема	Возможная причина	Решение
Вода не подается в кувшин	<ul style="list-style-type: none">• В резервуаре нет воды.• После последнего использования прибор был очищен недостаточно тщательно• Прибор сильно засорился.• Кофе в фильтре утрамбован слишком сильно	<ul style="list-style-type: none">• Заполните резервуар водой• Проведите очистку прибора в соответствии с рекомендациями раздела «Уход за прибором»• Вы используете кофе слишком мелкого помола, рекомендуем использовать молотый кофе, предназначенный для кофеварок данного типа• При закладке кофе в фильтр не прикладывайте чрезмерных усилий
Вода протекает слишком быстро	<ul style="list-style-type: none">• Кофе слишком крупного помола• Недостаточное количество молотого кофе в фильтре	<ul style="list-style-type: none">• Попробуйте использовать кофе более мелкого помола• Кладите больше молотого кофе в фильтр
Прибор не работает	<ul style="list-style-type: none">• Шнур электропитания не подсоединен к электросети• В электророзетке отсутствует напряжение	Подключите прибор к исправной электророзетке
Во время работы появился запах пластика	Прибор новый, запах исходит от защитного покрытия	Запах исчезнет после нескольких использований (обычно после промывки перед первым использованием)

Гарантийные обязательства

- На данное изделие предоставляется гарантия 24 месяца.
- В течение гарантийного периода изготовитель обязуется устранить путем ремонта, замены деталей или замены всего изделия любые заводские дефекты.
- Гарантия вступает в силу только если дата покупки подтверждена печатью магазина на гарантийном талоне.
- Настоящая гарантия признается в том случае, если изделие применялось в соответствии с руководством по эксплуатации, не ремонтировалось, не разбиралось и не было повреждено в результате неправильного обращения с ним. А также сохранена полная комплектность изделия.
- Данная гарантия не распространяется на естественный износ и расходные материалы (фильтры, лампочки, антипригарные покрытия, уплотнители и тд.

Срок службы — 3 года.

Список сервисных центров вы можете найти на вебсайте:

www.inhousewares.com

Сертификация



Данное изделие соответствует всем требуемым европейским и российским стандартам безопасности и ЭМС.



inhouse

Сделано в Китае

Уполномоченная организация для принятия претензий на территории РФ:
ООО «Инхауз» 115432, г. Москва, ул.Трофимова, домовлад. 14, строение 1, эт/пом/ком 4/И/13
info@inhousewares.com

Дата изготовления указана на упаковке

Производитель имеет право на внесение изменений в дизайн, комплектацию, а также в технические характеристики изделия в ходе совершенствования своей продукции без дополнительного уведомления об этих изменениях.

www.inhousewares.com